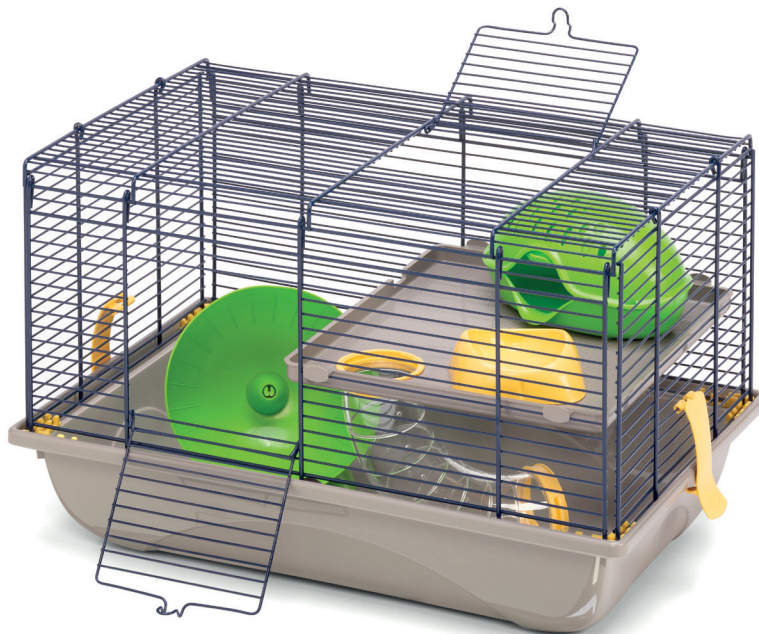


1964 - 2024

**IMAC**

love your pet



**Criceti 9**

→ 45 ↙ 30,5 ↑ 29 cm



imac.it

# Istruzioni di montaggio - Assembly instructions - Instructions de montage Aufbau-Anleitung - Instrucciones de montaje - Инструкция по сборке Instrucțiuni de asamblare

Prodotto e Distribuito da / Produced and Distributed by / Fabriqué et distribué par / Hergestellt und Vertrieb durch / Producido y distribuido por /  
Производство и распространение / Produs de:

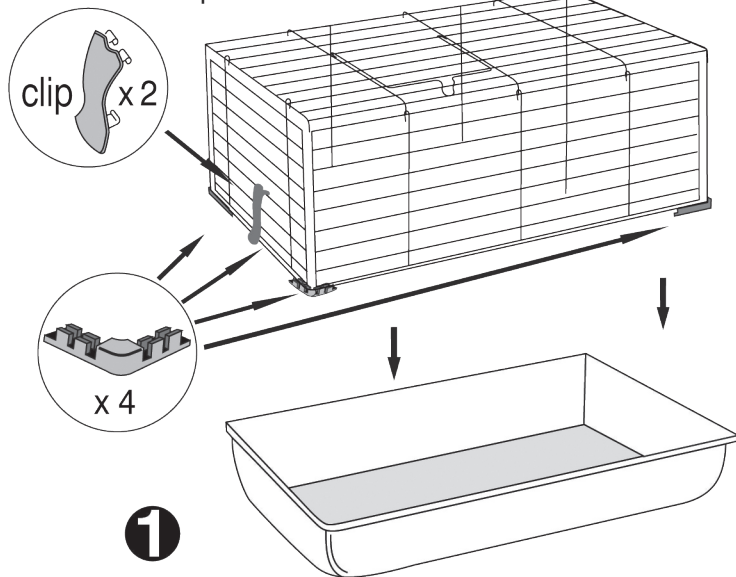
IMAC s.r.l. Unipersonale - Via Ghisa, 24 - 36071 Tezze di Arzignano (VI) ITALY  
Tel. +39 0444 482301 - info@imac.it - www.imac.it



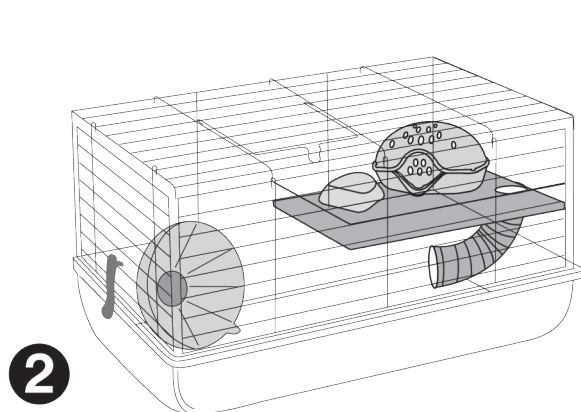
MATERIALE: plastica, ferro / MATERIAL: plastic, iron / MATERIAUX: plastique, métal / MATERIAL: Plastik, Eisen / MATERIAL: Plástico, Hierro /  
МАТЕРИАЛ: пластик, железо / MATERIAL: Plastic, Metal

IT Articolo per animali da compagnia. Tenere lontano dalla portata dei bambini. Se danneggiato sostituirlo. In caso di ingestione, anche di piccole parti, contattare immediatamente un veterinario. EN Item for pets. Keep out of reach of children. Replace if damaged. In case of ingestion, even small parts, immediately contact a veterinarian. FR Produits pour animaux de compagnie. Tenir hors de portée des enfants. Remplacer si abîmé. En cas d'ingestion, même d'une petite partie, contactez immédiatement un vétérinaire. DE Produkte für Tiere. Außerhalb der Reichweite von Kindern aufbewahren. Bei Beschädigung ersetzen. Im Fall vom Verschlucken, auch kleinster Teilchen, bitte sofort einen Tierarzt kontaktieren. ES Elemento para mascotas. Mantener fuera del alcance de los niños. Reemplazar en caso de daño. En caso de ingesta de los elementos pequeños, contacte inmediatamente con un veterinario. RU Товар для домашних животных. Хранить в недоступном для детей месте. При повреждении заменить. В случае проглатывания мелких деталей необходимо немедленно обратиться к ветеринару. RO Articol pentru animale de companie. A nu se lăsa la îndemâna copiilor. Înlocuiți-l dacă este deteriorat. În caz de ingestie, chiar și a unor părți mici, contactați imediat un medic veterinar.

Posizionare le clips su 6° filo  
Position the clips on 6<sup>th</sup> row



Posizionare il ripiano sul 10° filo.  
Position the platform on the 10<sup>th</sup> row.



imac.it