

# Tasha XL



**new**

rodents

birds

fish and turtles

cats & dogs




 **13001**



optional pag. 103







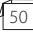

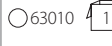
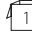




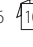
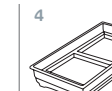

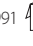




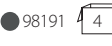


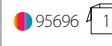
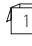

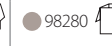
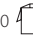



→ 79,5 ← 48,5 ↑ 161 cm

12,10 mm 

 FLAT PACK

 1

→ 82 ← 51 ↑ 23,5 cm - Vol. 0,099 m<sup>3</sup>

- |  |   |   |   |   |
|--|---|---|---|---|
| <p>1 </p> <p> 90799B  X15</p> <p> 90799  50</p> | <p>2 </p> <p> 63010  1</p> | <p>3 </p> <p> 96696B  X10</p> <p> 96696  100</p> | <p>4 </p> <p> 33991  1</p> | <p>5 </p> <p> 75600  1</p> |
| <p>6 </p> <p> 98191  4</p>  | <p>7 </p> <p> 95696  1</p> | <p>8 </p> <p> 98280  1</p>   | <p>9 </p> <p> 76100  1</p> |   |

